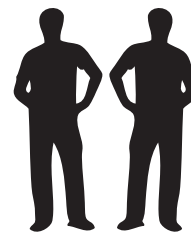
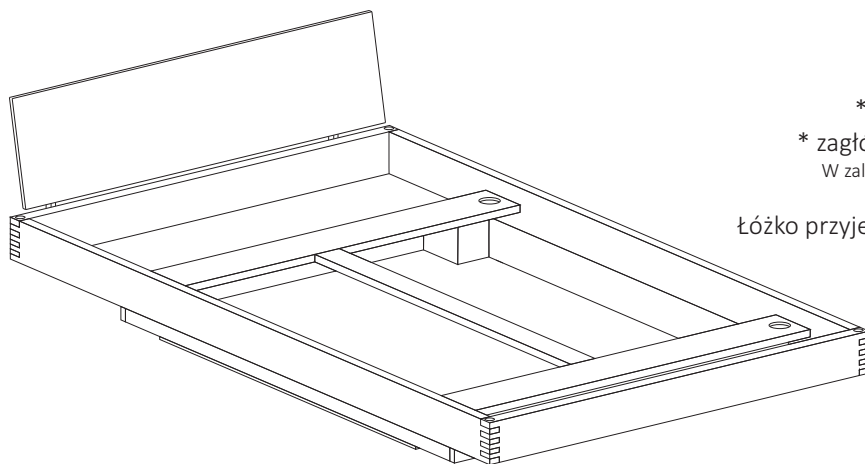


INSTRUKCJA MONTAŻU ŁÓŻKA OLCHOWEGO/DĘBOWEGO

MODEL: MILANO Z POJEMNIKIEM



45
MIN.



W skład łóżka wchodzi:

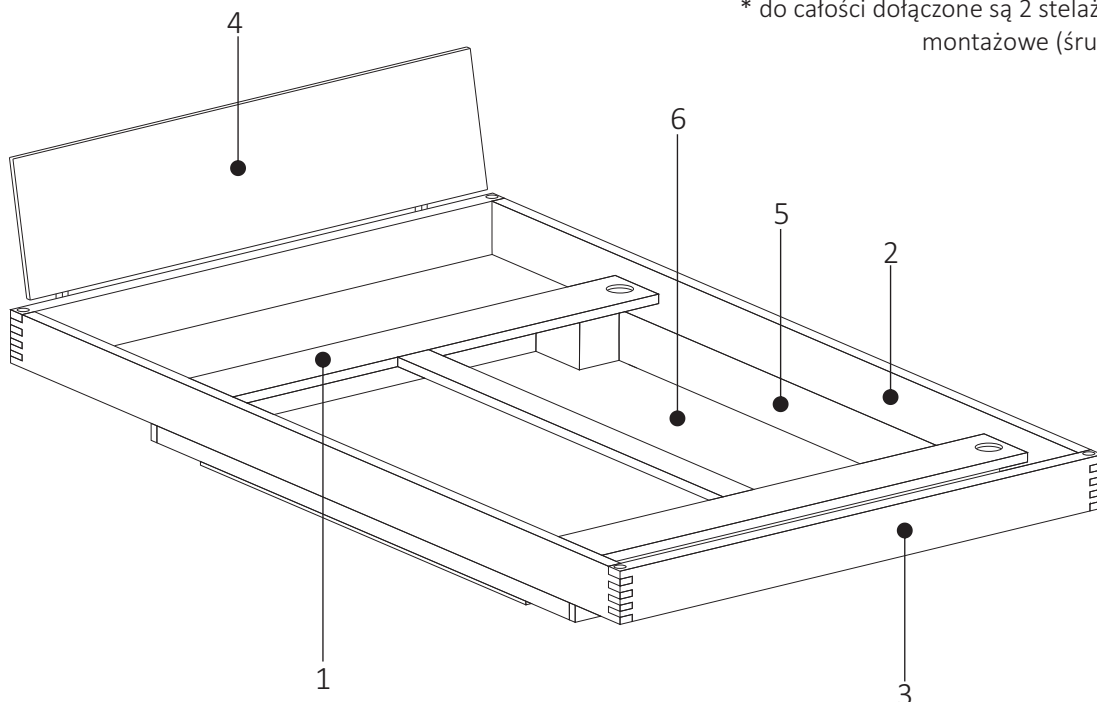
- * rama łóżka / 4 belki z ząbkami
- * pojemnik / 4 boki + dno
- * stelaże na teleskopach gazowych / 2 szt.
- * zagłówek ze wspornikami / nie jest integralną częścią łóżka.
W zależności od zamówienia może być składową całości lub nie.

Łóżko przyjeżdża w paczkach do montażu we własnym zakresie.

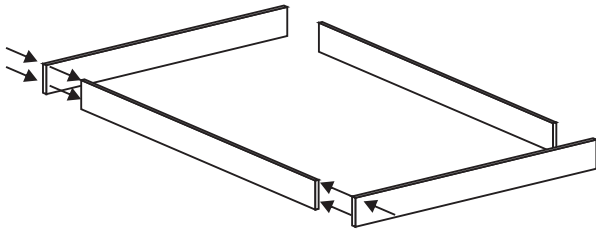
Elementy składowe łóżka:

1. Konstrukcja nośna: dwie belki na nogach + łącznik
2. Belki wzdłużne z ząbkami / 2 szt
3. Belki poprzeczne z ząbkami / 2 szt.
4. Zagłówek ze wspornikami
5. Skrzynia / 4 deski do montażu
6. Dno pojemnika

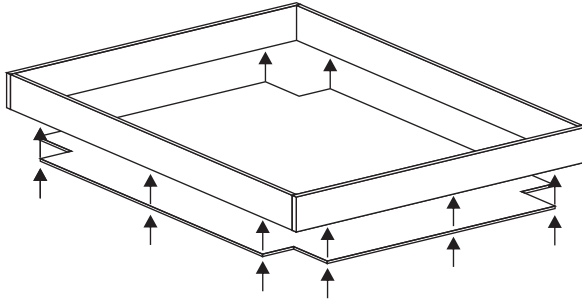
* do całości dołączone są 2 stelaże zmontowane oraz elementy montażowe (śruby, kołki, itp.)



1

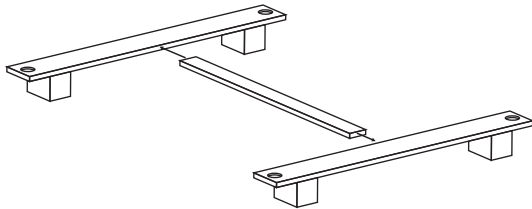


Skręć 4 deski w skrzynie za pomocą ośmiu konfirmatów oraz imbusa.

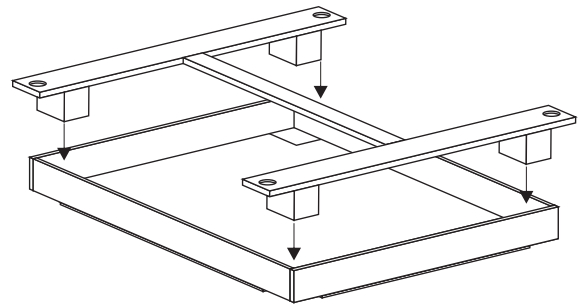


Następnie przybij dno pojemnika (z wyciętymi otworami na nogi łóżka) do zmontowanej skrzyni/pojemnika.

2

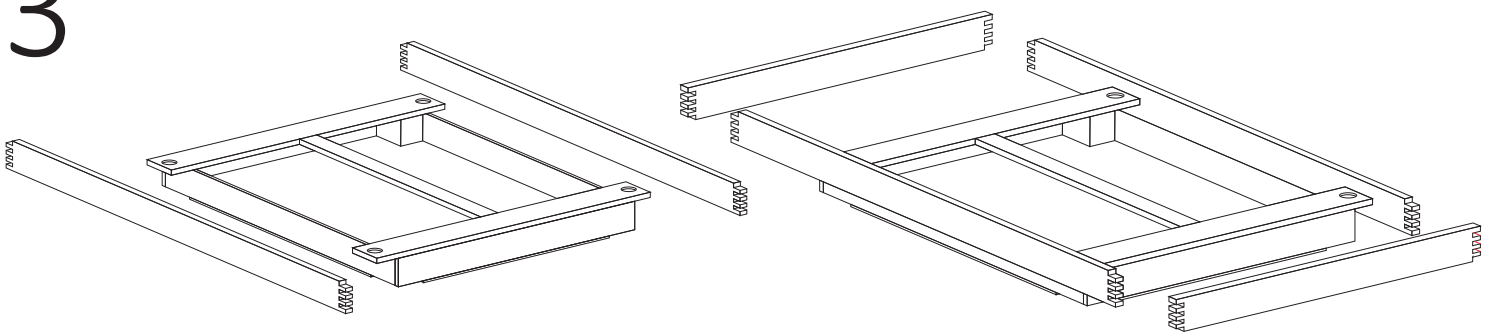


Zmontuj konstrukcję nośną łóżka. Dwie belki poprzeczne z nogami połącz za pomocą kołków z listwą środkową.



Następnie zmontowaną konstrukcję w kształcie litery H wstaw w skrzynie, kierując nogi w otwory w dnie pojemnika.

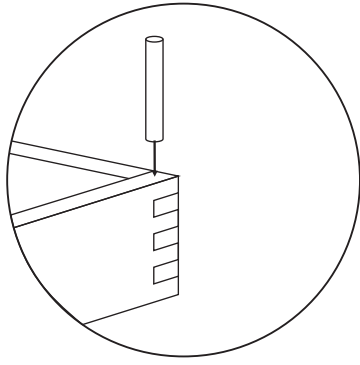
3



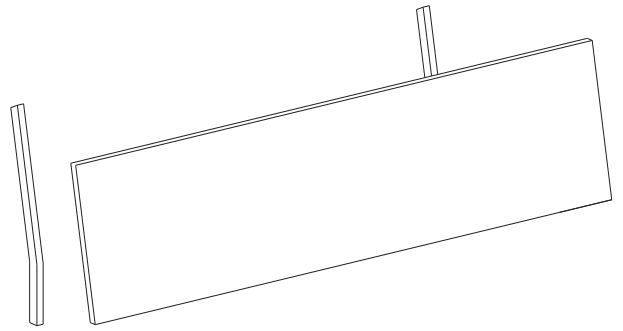
Do belek wzdłużnych wkręć 4 śruby gwintowane oraz nabij drewniane kołki w wyznaczonych otworach. Domontuj do konstrukcji nośnej belki i dokręć za pomocą nakrętek w drewnianych otworach w konstrukcji nośnej.

Następnie weź belki poprzeczne z ząbkami i połącz je z zamontowanymi na konstrukcji łóżka belkami wzdłużnymi nasuwając ząbki na siebie.

4

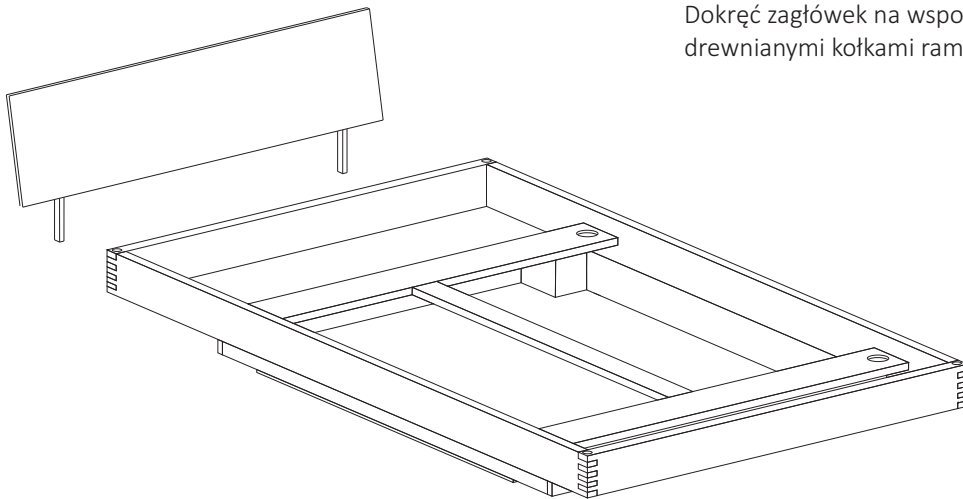


Zabezpiecz 4 długimi kołkami ramę łóżka wbijając w otworzy od góry na każdym rogu.



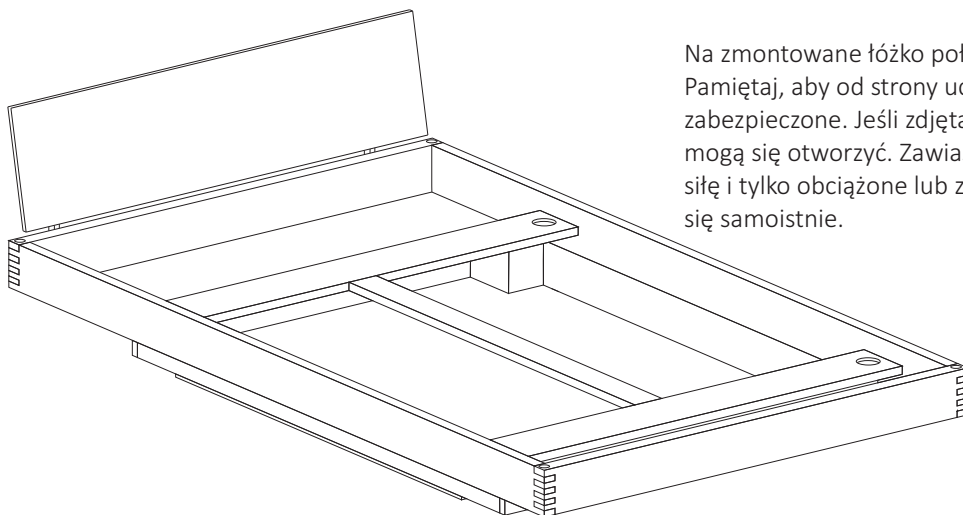
Następnie dokręć do zagłówka wsporniki za pomocą śrub.

5



Dokręć zagłówek na wspornikach do zabezpieczonej drewnianymi kołkami ramy łóżka.

6



Na zmontowane łóżko połóż stelaże obok siebie. Pamiętaj, aby od strony uchwytów stelaże były zabezpieczone. Jeśli zdjęta jest taśma stelaże mogą się otworzyć. Zawiasy gazowe mają dużą siłę i tylko obciążone lub zaklejone nie otwierają się samoistnie.