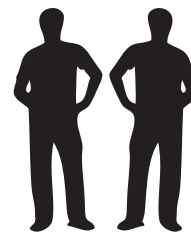
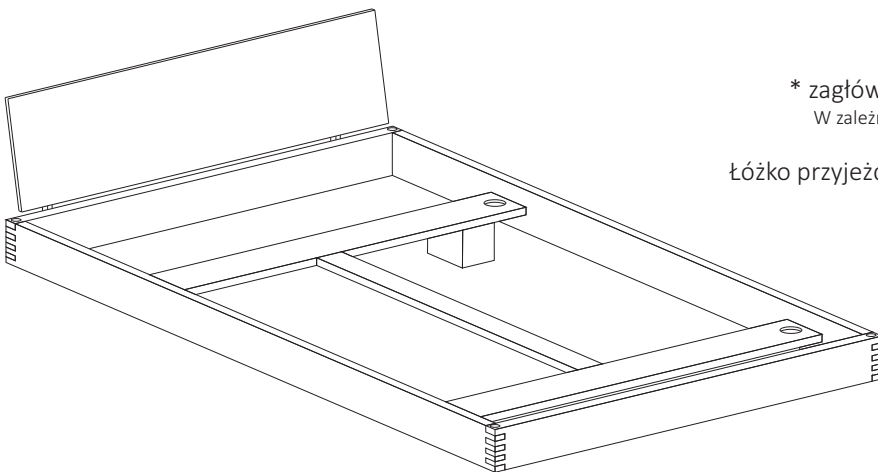


INSTRUKCJA MONTAŻU ŁÓŻKA OLCHOWEGO/DĘBOWEGO

MODEL: MILANO



45
MIN.



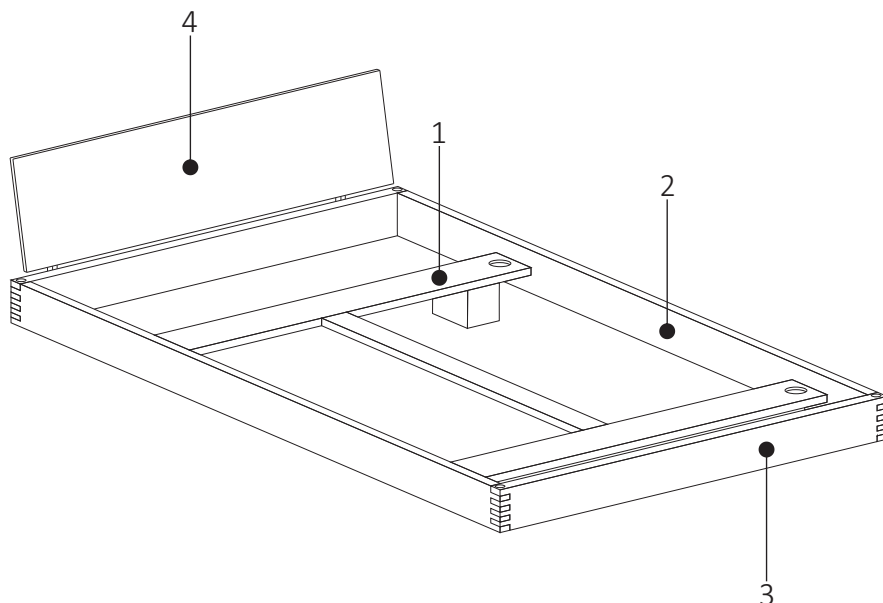
W skład łóżka wchodzi:

- * rama łóżka / 4 belki z ząbkami
- * zagłówek ze wspornikami / nie jest integralną częścią łóżka.
W zależności od zamówienia może być składową całości lub nie.

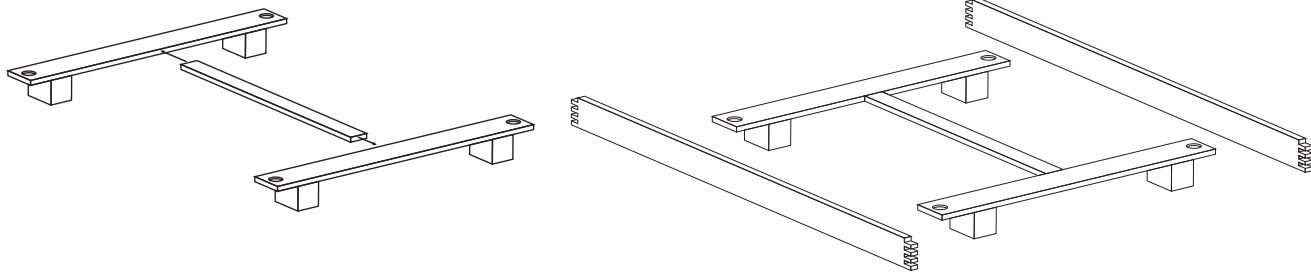
Łóżko przyjeżdża w paczkach do montażu we własnym zakresie.

Elementy składowe łóżka:

1. Konstrukcja nośna: dwie belki na nogach + łącznik
2. Belki wzdłużne z ząbkami / 2 szt
3. Belki poprzeczne z ząbkami / 2 szt.
4. Zagłówek ze wspornikami



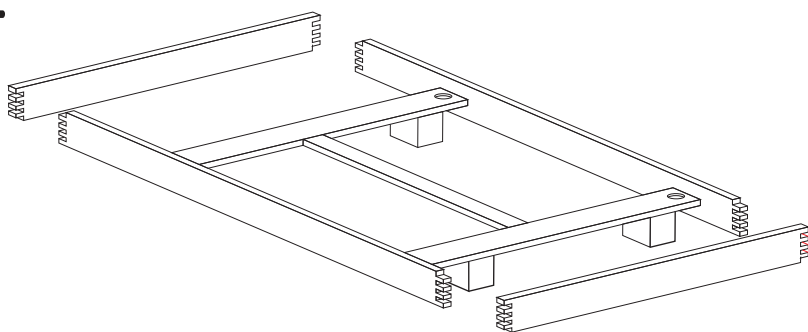
1



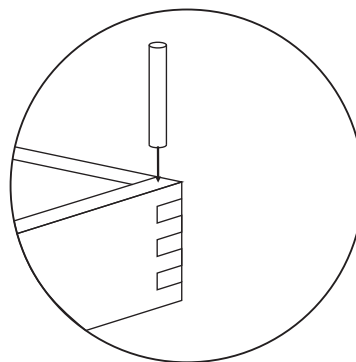
Zmontuj konstrukcję nośną łóżka. Dwie belki poprzeczne z nogami połącz za pomocą kołków z listwą środkową.

Do belek wzdłużnych wkręć 4 śruby gwintowane oraz nabij drewniane kołki w wyznaczonych otworach. Domontuj do konstrukcji nośnej belki i dokręć za pomocą nakrętek w drewnianych otworach w konstrukcji nośnej.

2

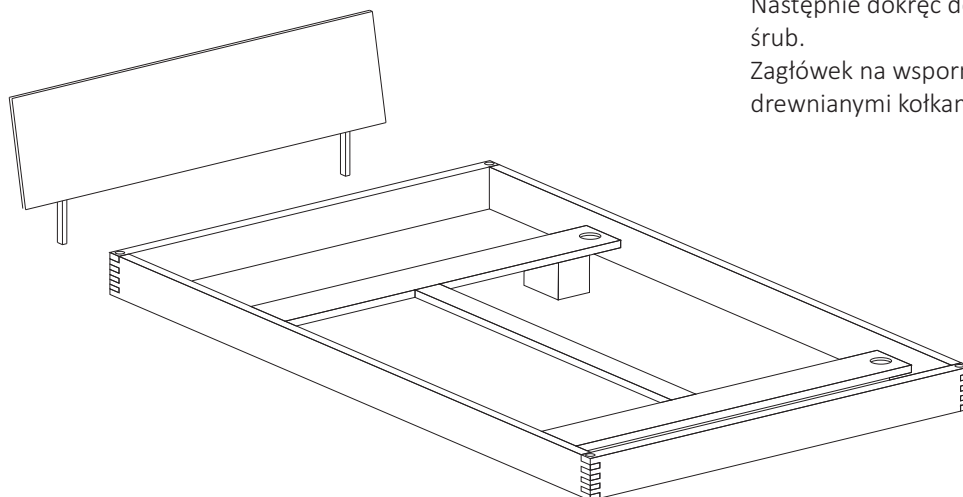


Następnie weź belki poprzeczne z ząbkami i połącz je z zamontowanymi na konstrukcji łóżka belkami wzdłużnymi nasuwając ząbki na siebie.



Zabezpiecz 4 długimi kołkami ramę łóżka wbijając w otworzy od góry na każdym rogu.

3



Następnie dokręć do zagłówka wsporniki za pomocą śrub.

Zagłówek na wspornikach dokręć do zabezpieczonej drewnianymi kołkami ramy łóżka.