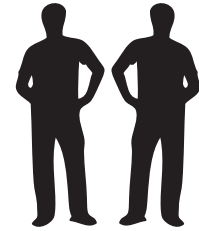
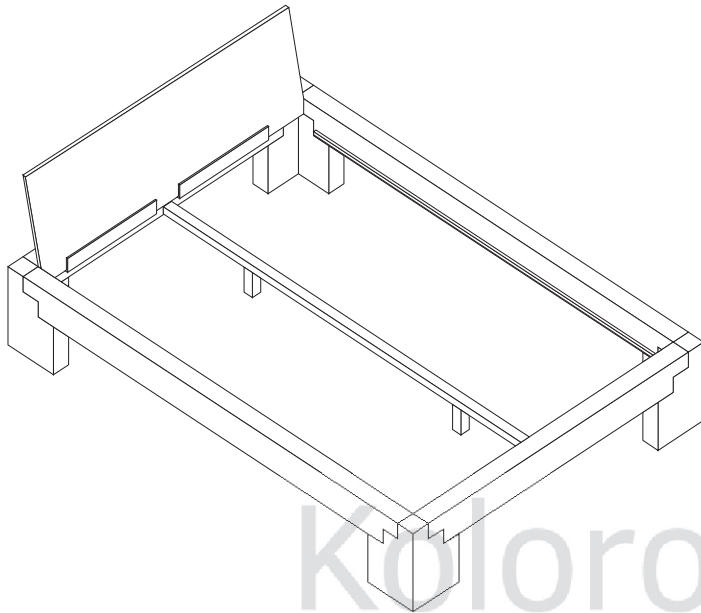


## INSTRUKCJA MONTAŻU ŁÓŻKA OLCHOWEGO/DĘBOWEGO

### MODEL: PALERMO



30  
MIN.



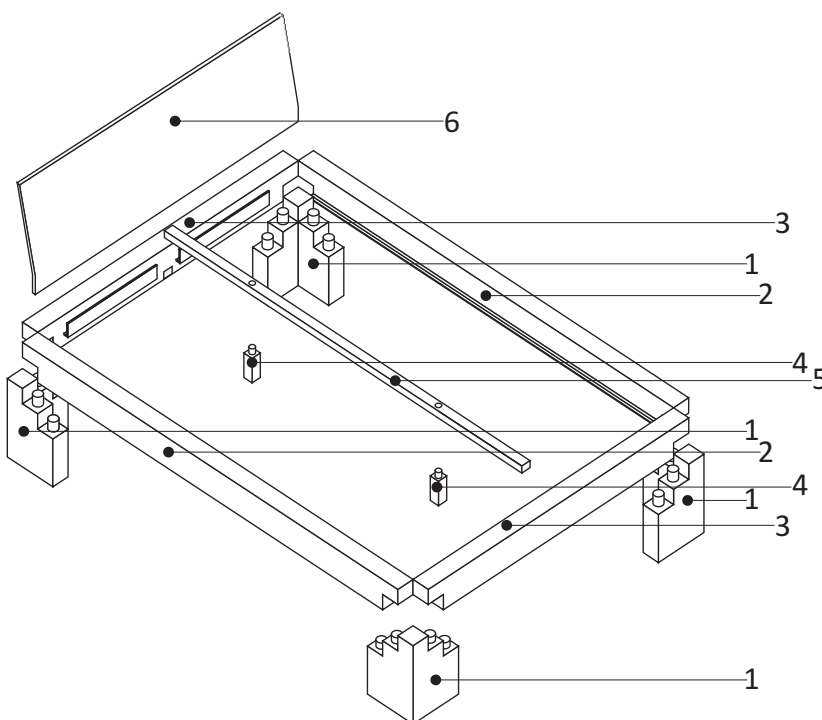
W skład łóżka wchodzi rama z listwą środkową z dwiema podporami.

Zagłówek nie jest integralną częścią łóżka. W zależności od zamówienia może być częścią składową całości lub nie.

Łóżko przyjeżdża w paczkach do montażu.

Wymiary paczek w przybliżeniu:

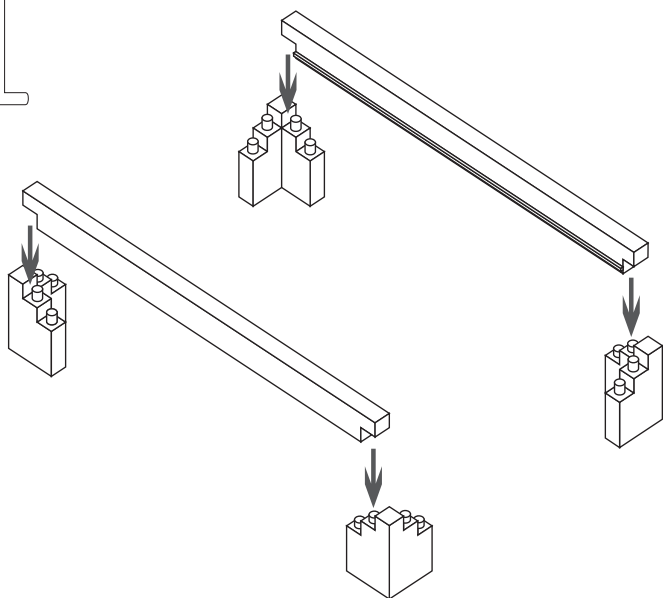
1. Elementy ramy - 2 belki wzdłużne, 2 belki poprzeczne, listwa środkowa: 205x40x40 cm
2. Elementy ramy - 4 nogi, 2 podpory do listwy środkowej: 50x50x50 cm
3. Zagłówek - w zależności od rozmiaru łóżka: 95-205x60x10 cm



Elementy składowe łóżka:

1. Nogi (x4)
2. Belki wzdłużne (x2)
3. Belki poprzeczne (x2)
4. Wsporniki do listwy środkowej (x2)
5. Listwa środkowa
6. Zagłówek

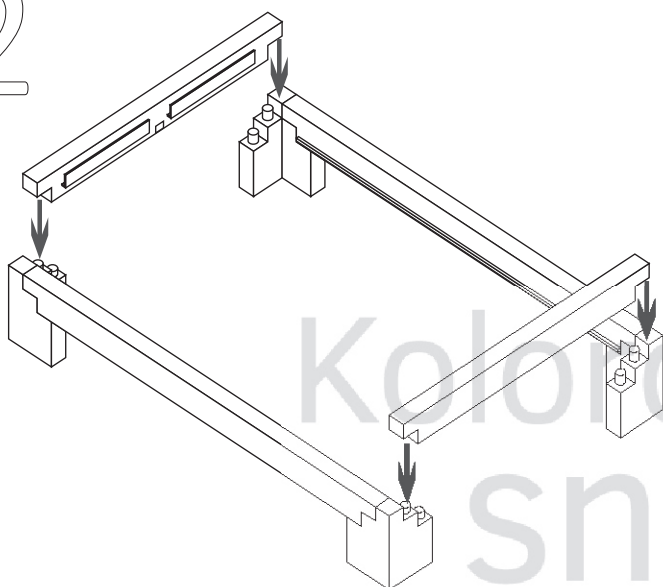
1



Rozstaw cztery nogi. Na początku nasuń na drewniane kołki na nogach łóżka dwie wzdłużne belki.

Każda wzdłużna belka posiada zamocowane na stałe listwy (tzw. okucia), na których po zmontowaniu łóżka będzie można oprzeć stelaż pod materac.

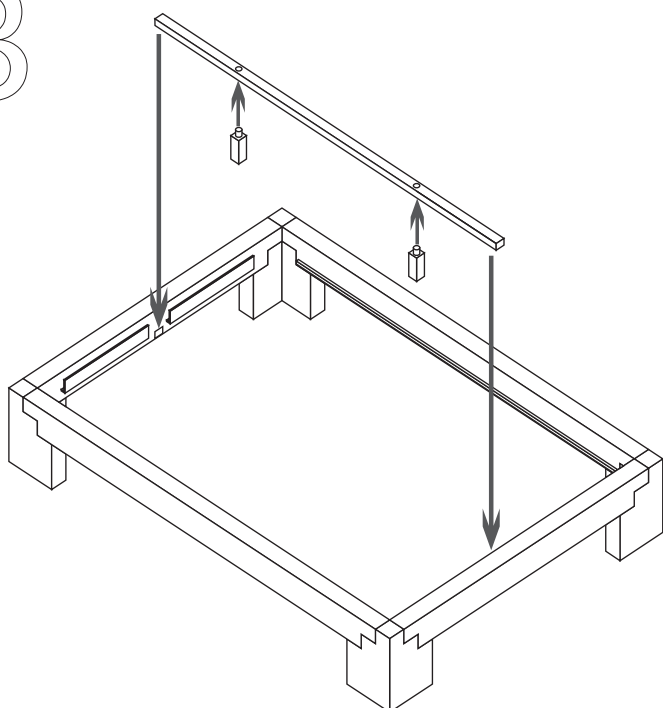
2



Następnie nasuń belki poprzeczne na podstawę tak jak belki wzdłużne.

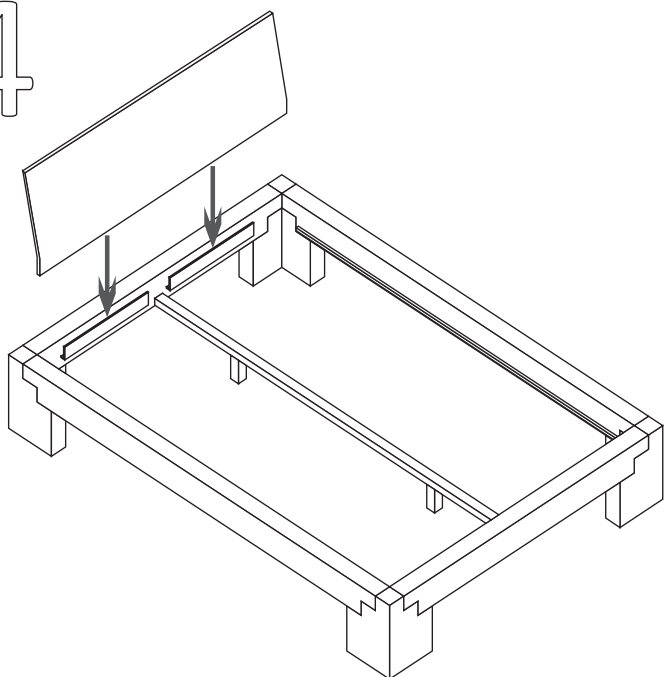
Każda belka poprzeczna posiada metalowe zawiasy, które umożliwią nasunięcie listwy środkowej po środku ramy łóżka. Jedna z belek ma zamocowane "kieszenie" do umocowania zagłówka.

3



Wsuń podpory w otwory listwy środkowej. Następnie nasuń listwę na metalowe uchwyty w ramie łóżka.

4



Na zmontowaną ramę wsuń w kieszenie zagłówek. Następnie od tyłu belki można przykręcić zagłówek śrubami do ramy, aby był stabilny.

Kolorowych  
snów  
.pl

**BRAWO !**

Jesteś bohaterem domu.



Pozdrawiamy,  
Zespół Kolorowych Snów.pl