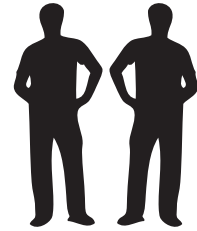
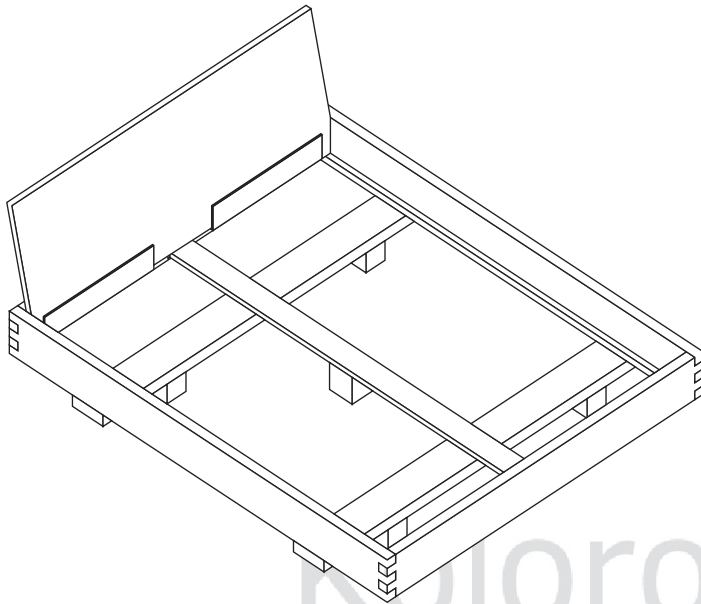


## INSTRUKCJA MONTAŻU ŁÓŻKA OLCHOWEGO/DĘBOWEGO

MODEL: MILANO



30  
MIN.



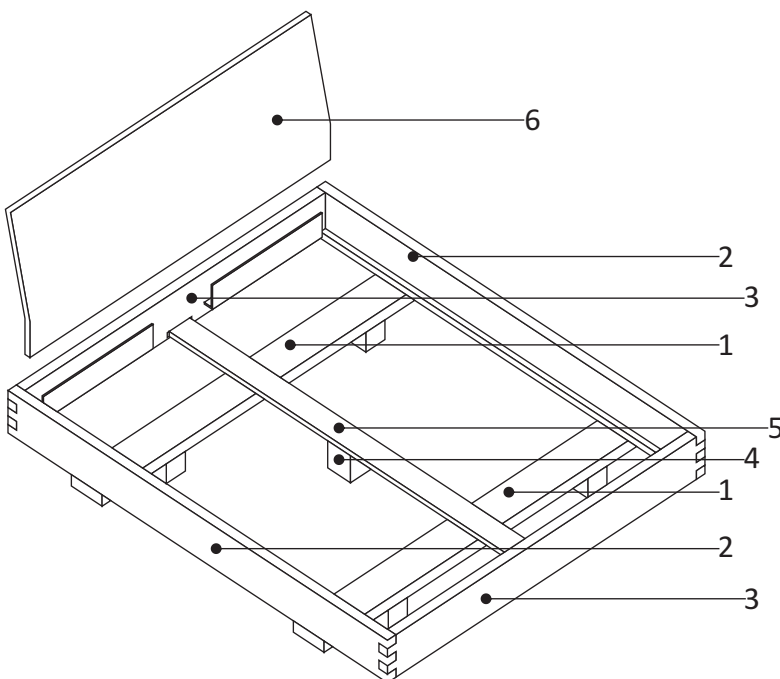
W skład łóżka wchodzi rama z listwą środkową z jedną podporą.

Zagłówek nie jest integralną częścią łóżka. W zależności od zamówienia może być częścią składową całości lub nie.

Łóżko przyjeżdża w paczkach do montażu.

Wymiary paczek w przybliżeniu:

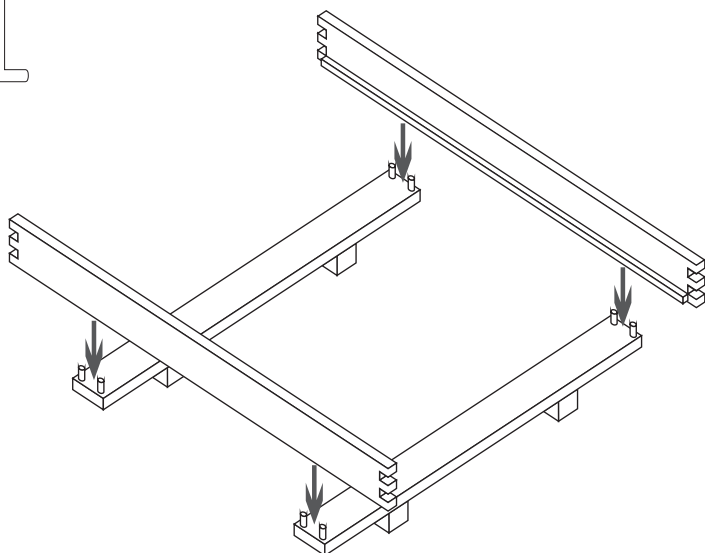
1. Elementy ramy - 2 belki wzdłużne, 2 belki poprzeczne, listwa środkowa: 205x40x40 cm
2. Elementy ramy - 2 podpory poprzeczne na nogach, podpora do listwy środkowej środkowej: w zależności od rozmiaru łóżka: 95-205x40x20 cm
3. Zagłówek - w zależności od rozmiaru łóżka: 95-205x60x10 cm



Elementy składowe łóżka:

1. Belki poprzeczne z nogami (x2)
2. Belki wzdłużne (x2)
3. Belki poprzeczne (x2)
4. Wspornik do listwy środkowej
5. Listwa środkowa
6. Zagłówek

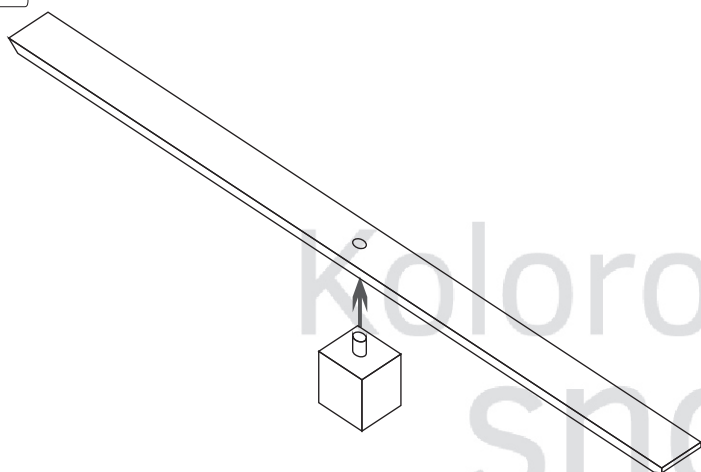
# 1



Rozstaw diw podpory poprzeczne z nogami. Na początku nasuń na drewniane kołki na nogach łóżka dwie wzdłużne belki.

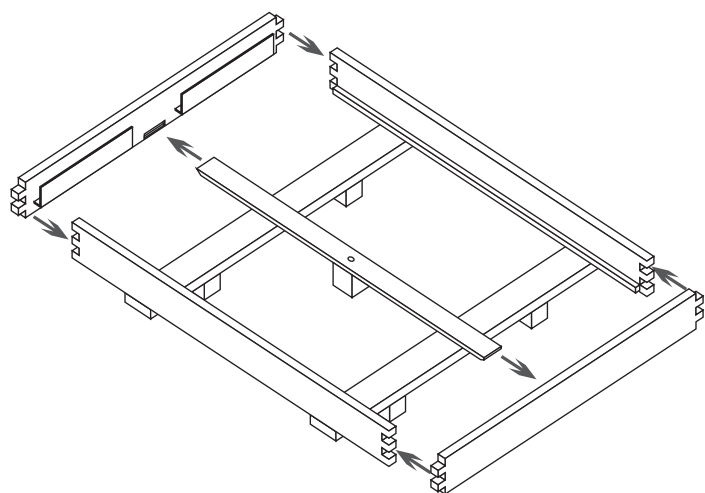
Każda wzdłużna belka posiada zamocowane na stałe listwy (tzw. okucia), na których po zmontowaniu łóżka będzie można oprzeć stelaż pod materac.

# 2



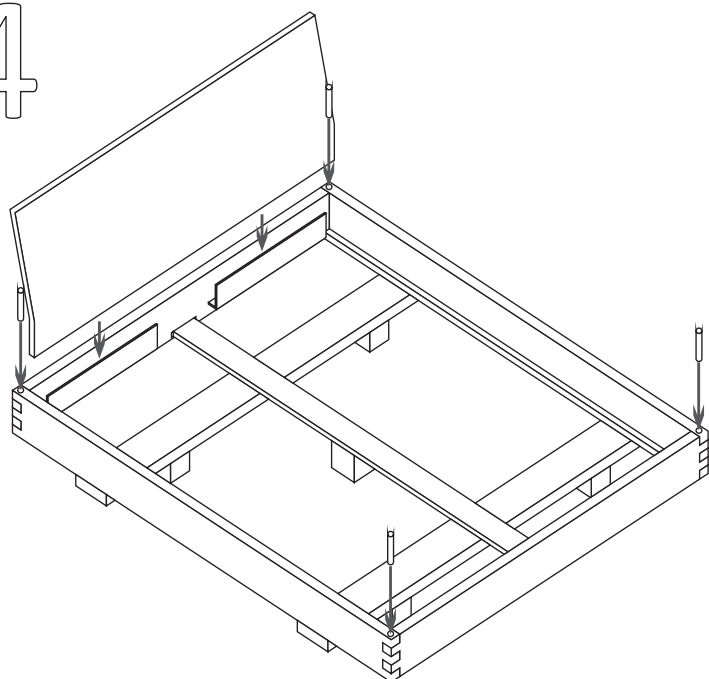
Następnie przygotuj listwę środkową. Umieść w otworze dodatkową podporę, oraz przykręć ją dwoma drewno-wkrętami.

# 3



Następnie nasuń belkę od zagłówka (z kieszeniami na zagłówek), uważając by wsunąć listwę środkową w otwór wycięty w belce. Tą samą czynność wykonaj od strony zanózka.

4



W rogach ramy umieść w nawierconych otworach cztery długie drewniane kołki. To zabezpieczy ramę przed suwaniem się ząbków.

Na zmontowaną ramę wsuń w kieszenie zagłówek. Następnie od tyłu belki można przykręcić zagłówek śrubami do ramy, aby był stabilny.

Na końcu umieść stelaż pod materac w ramie łóżka.

Kolorowych  
snów  
.pl

**BRAWO !**

**Jesteś bohaterem domu.**



Pozdrawiamy,  
Zespół Kolorowych Snów.pl