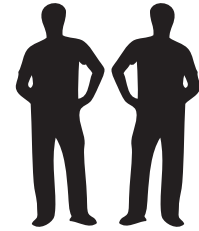
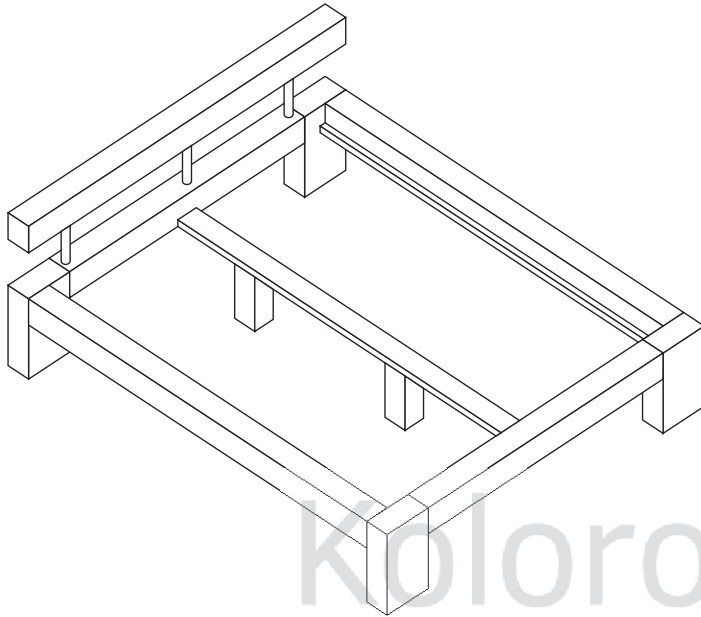


## INSTRUKCJA MONTAŻU ŁÓŻKA OLCHOWEGO/DĘBOWEGO

MODEL: AURELIO, IMELA, KOPENHAGA,  
RAVENNA, SOFIA, VICENZA



30  
MIN.

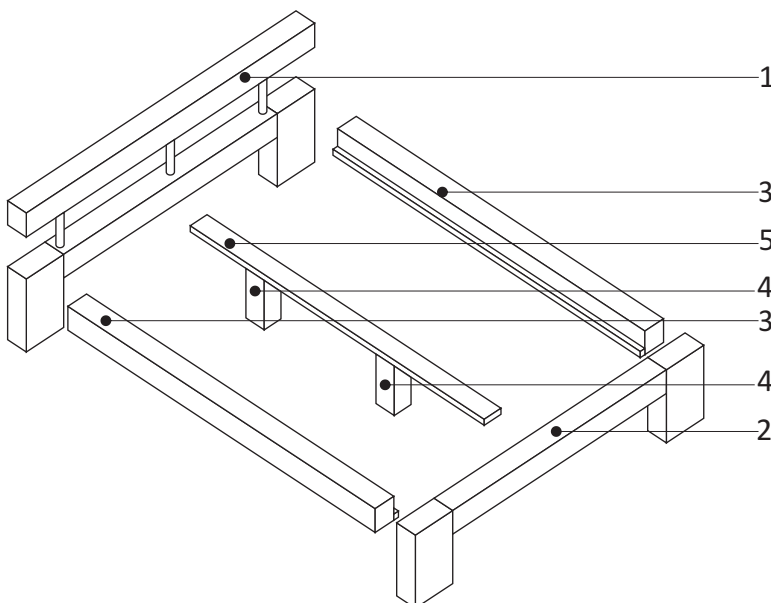


W skład łóżka wchodzi rama z zagłówkiem oraz listwą środkową z dwiema podporami. Łóżko przyjeżdża w paczkach do montażu.

Wymiary paczek w przybliżeniu:

1. Elementy ramy - 2 belki wzdłużne, listwa środkowa, 2 podpory do listwy: 200x40x40 cm
2. Zagłówek - w zależności od rozmiaru łóżka: 110-220x80x20 cm
3. Zanózek - w zależności od rozmiaru łóżka: 110-220x40x20 cm

Kolorowych  
snów .pl



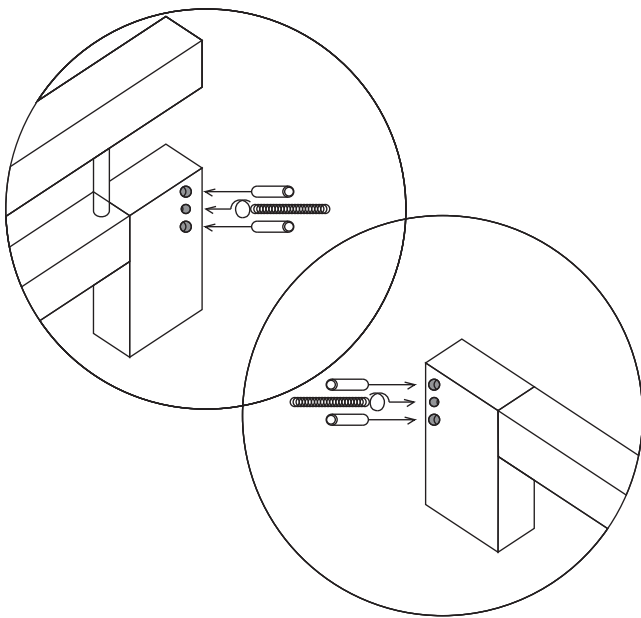
Elementy składowe łóżka:

1. Zagłówek
2. Zanózek
3. Belki poprzeczne (x2)
4. Wsporniki do listwy środkowej (x2)
5. Listwa środkowa

Elementy mocujące:

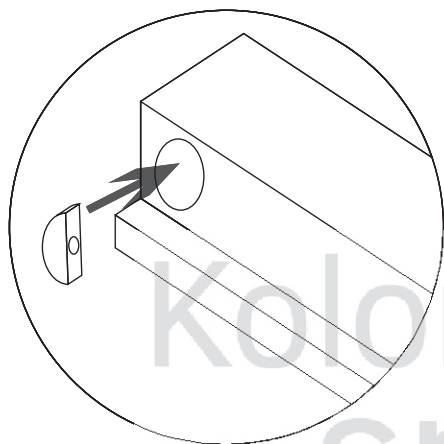
1. Kołki drewniane (x8)
2. Śruby dwustronne (x4)
3. Nakrętki (x4)
4. Metalowe elementy półokrągłe do śrub (x4)

1



W zagłówku i zanózku umieść drewniane kołki oraz wkręć śruby.

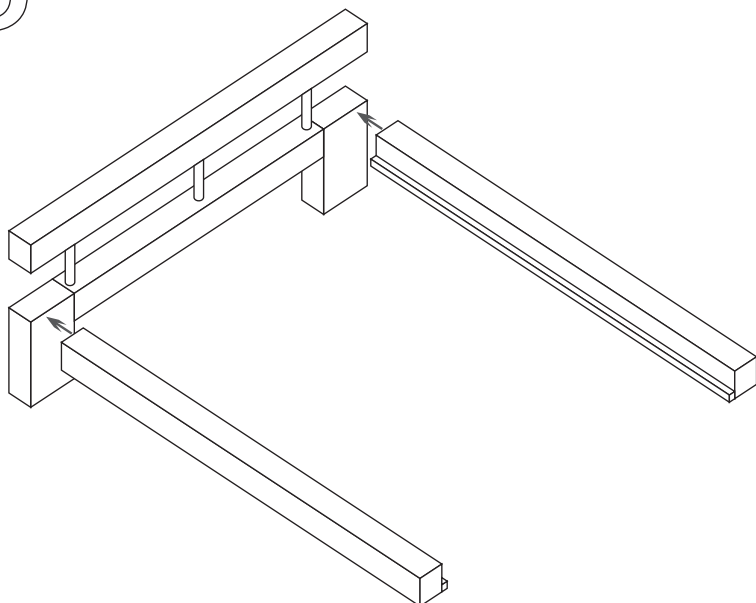
2



W wyciętych otworach okrągłych w belkach wzdłużnych umieść półokrągłe elementy metalowe.

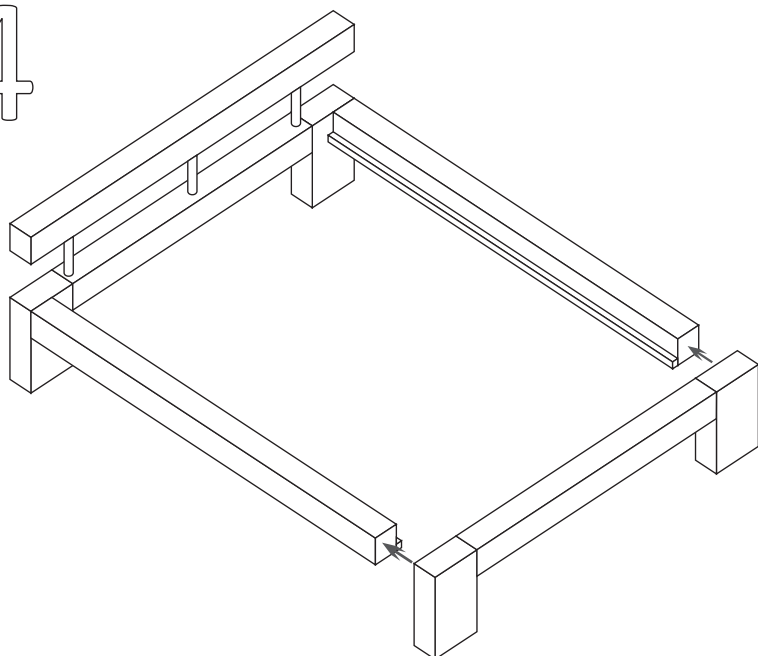
Kolorowych  
snów .pl

3



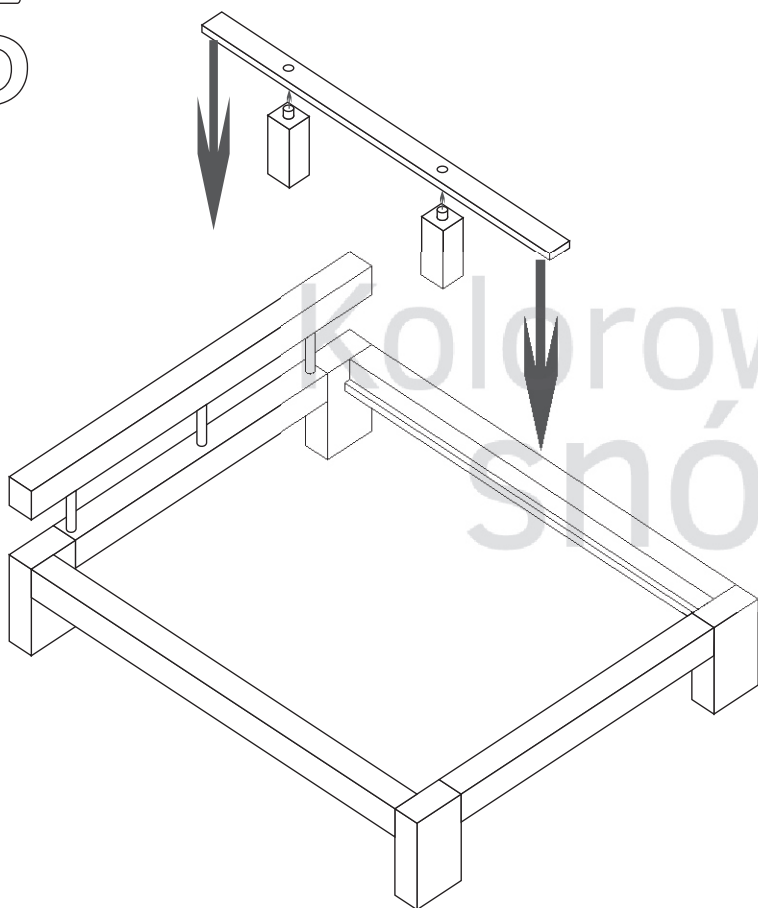
Na zagłówek nasuń belki wzdłużne, uważając na umieszczenie kołków oraz śruby w nawierconych otworach. Następnie dokręć dokładnie nakrętkę śrubę w okrągłym otworze, która przeszła na wylot poprzez metalowy element półokrągły.

4



Tą samą czynność wykonaj z zanóżkiem. Nasuń zanózek na belki i dokręć jak w punkcie 3.

5



Wsuń podpory w otwory listwy środkowej. Następnie nasuń listwę na metalowe uchwyty w ramie łóżka.

**BRAWO !**  
Jesteś bohaterem domu.

Pozdrawiamy,  
Zespół Kolorowych Snów.pl

